

Modelo: 12TE65

Tecnología: Batería PLOMO-ÁCIDO

Dimensiones (LxAxH) mm: 287 x 174 x 175

Color: NEGRO

Peso Húmeda: 16,8kg

Material Monoblock/Tapa: POLIPROPILENO



Modelos	Tensión (V)	Capacidad (Ah) hasta 1,75V/Cel @ 25°C			Resistencia Interna (mΩ)	Corriente Mínima Corto Circuito (KA)	Valores Medios de Conductancia (S)	Peso (Kg)	Dimensiones (+/- 3mm)			Terminales	
		10h	20h	100h					Largo	Ancho	Alto	Configuración	Tipo
12TE65	12	60	65	68	4,30	2,93	1090	16,8	287	174	175	- +	X

Tensión de flote @ 25°C: 13,40 a 13,80V

Tensión de carga @ 25°C: 14,40 a 14,80V

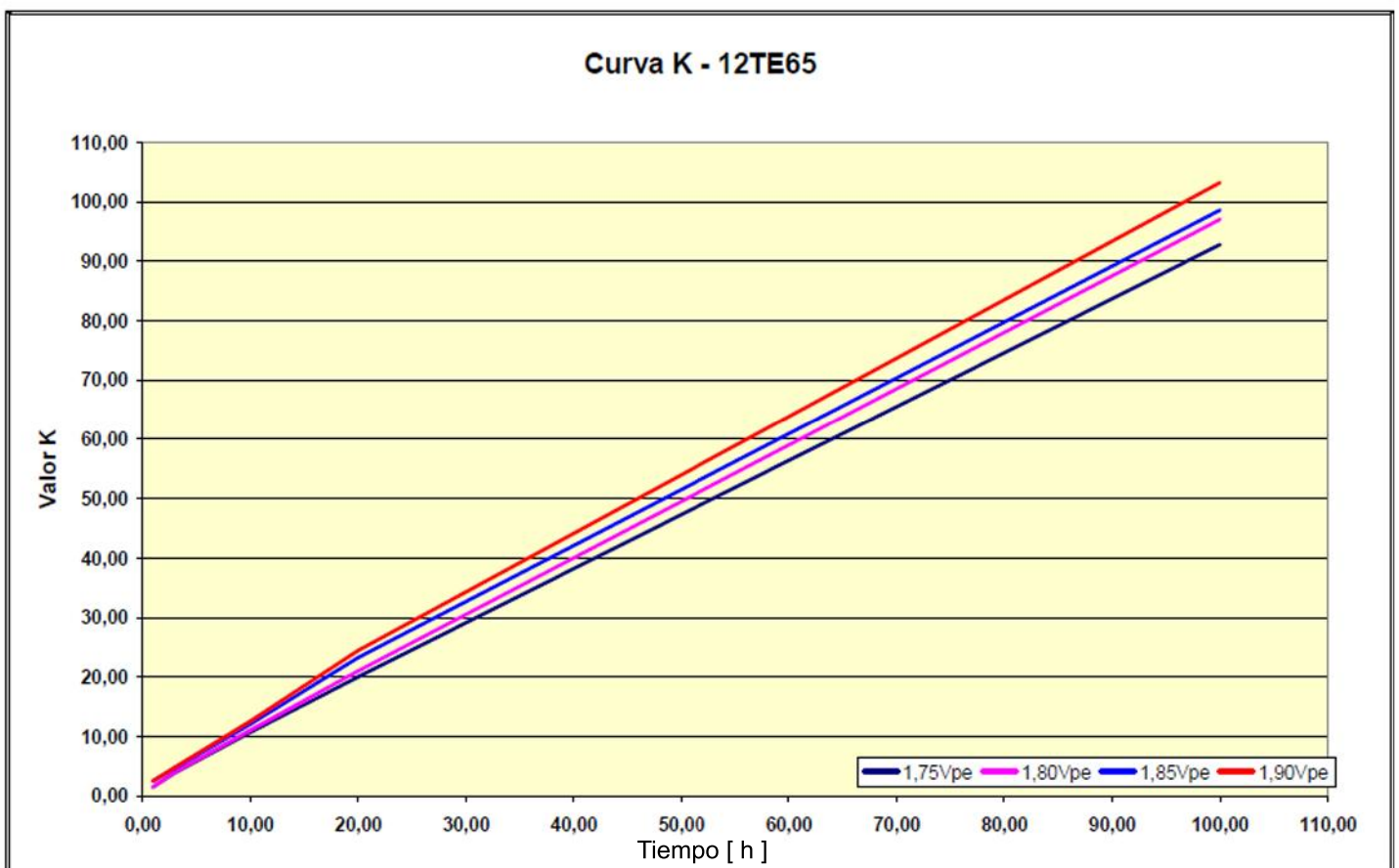
Tensión de ecualización @ 25°C: 15,20 a 15,80V

Densidad Nominal: 1,265 a 1,280g/cm³

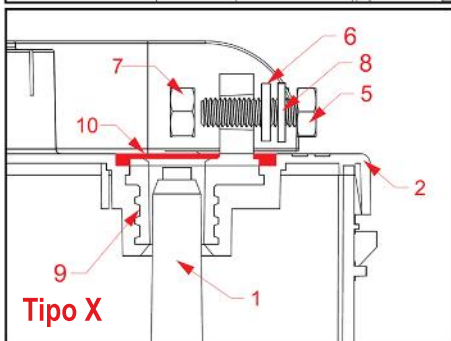
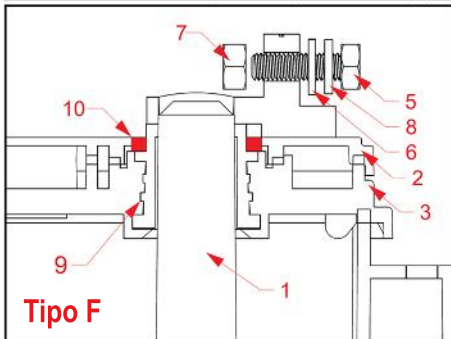
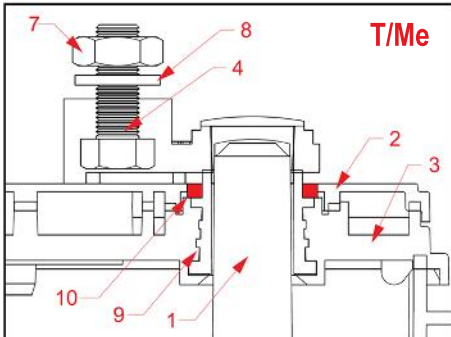
Aplicar la tensión de ecualización por dos horas con una periodicidad de 4 meses

Compensación de la temperatura: -0,03V por cada 1°C encima de 25°C

+0,03V por cada 1°C debajo de 25°C



Terminales



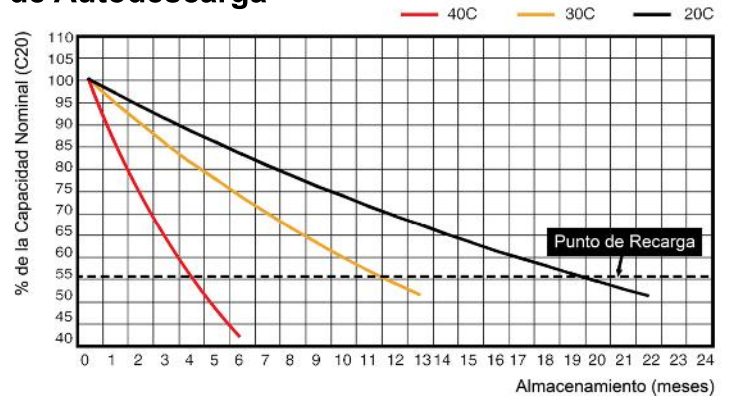
- 1 - Poste reforzado
- 2 - Tapa de Polipropileno sin tapones
- 3 - Sobretapa de polipropileno (sellada a la tapa)
- 4 - Tornillo de acero inoxidable W3/8"
- 5 - Tornillo de acero inoxidable M6
- 6 - Arandela plana de acero inoxidable
- 7 - Tuerca hexagonal de acero inoxidable
- 8 - Arandela de presión de acero inoxidable

Sistema de sellado de los Terminales
 9 - Se utiliza un compuesto para generar la adherencia del polipropileno a la superficie del plomo evitando así la migración ácida y evitando la sulfatación de los bornes
 10 - Sellado: anillo de terminación de epoxi

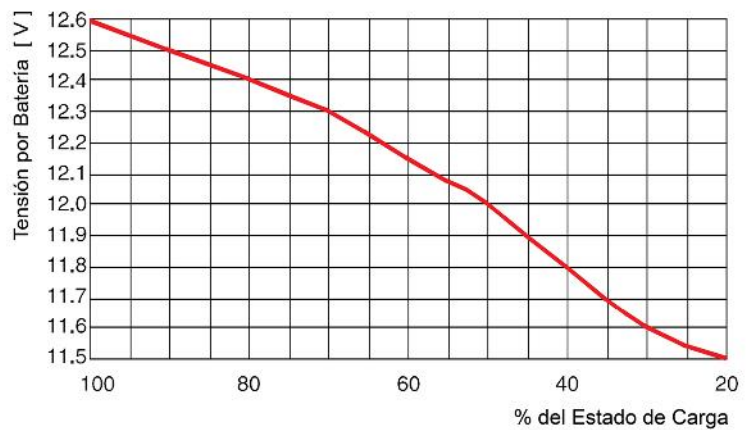
Torque recomendado
 Terminales tipo X y F: 7 a 10 Nm
 Terminales tipo T/Me: 20 a 25 Nm

Para determinar la corriente aplicada en cada curva, sustituya la constante C por la capacidad de la batería en el régimen de 20 horas.
 Para la Tensión final de la batería con 100% de carga, multiplique 2,60 por el número de celdas de la batería.

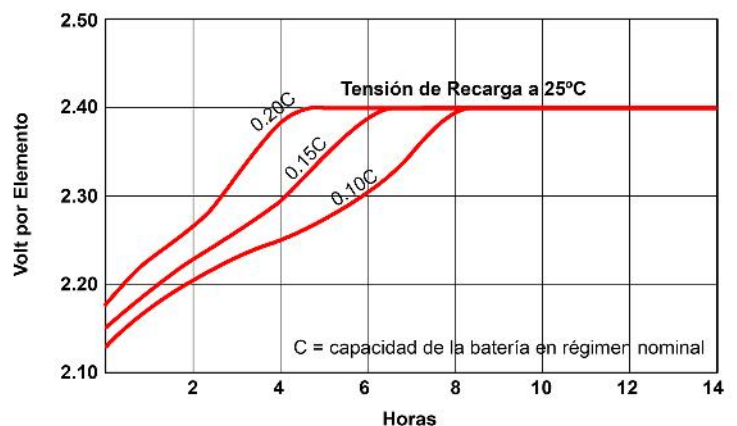
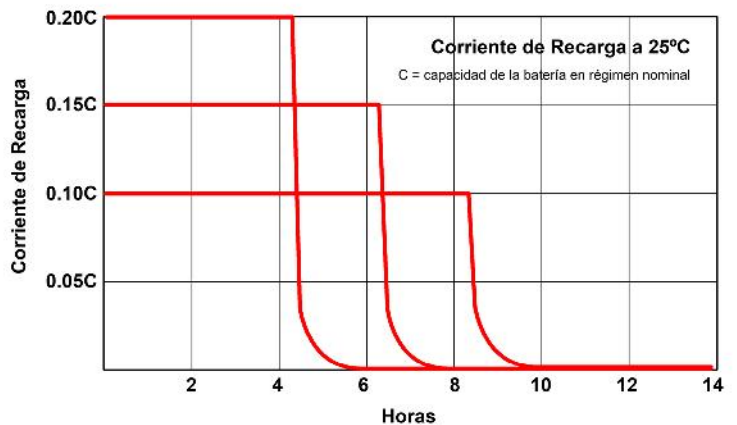
Curva de Autodescarga



Curva de Tensión vs Estado de Carga



Curvas de Recarga



Capacidad en diferentes regímenes de Descarga [Ah@25°C] - Tensión Final 10,5V

MODELO	C0,25	C0,50	C0,75	C1	C1,5	C2	C2,5	C3	C3,5	C4	C4,5	C5	C6	C7	C8	C9	C10	C20	C100
12TE25	8,00	11,00	13,00	15,00	16,00	17,00	18,00	19,00	19,25	19,50	19,75	20,00	20,67	21,33	22,00	23,00	24,00	25,00	27,00
12TE26	9,00	12,00	14,00	16,00	17,25	18,50	19,75	21,00	21,50	22,00	22,50	23,00	23,50	24,00	24,50	24,75	25,00	26,00	28,00
12TE36	16,00	19,00	21,00	23,00	24,25	25,50	26,75	28,00	28,50	29,00	29,50	30,00	31,00	32,00	33,00	33,50	34,00	36,00	40,00
12TE45	20,00	23,00	25,00	27,00	28,25	29,50	30,75	32,00	33,00	34,00	35,00	36,00	36,33	36,67	37,00	37,50	40,50	45,00	50,00
12TE60	25,00	30,00	32,00	35,00	38,50	42,00	45,50	49,00	49,25	49,50	49,75	50,00	50,67	51,33	52,00	53,00	54,00	60,00	65,00
12TE65	28,00	33,00	36,00	40,00	42,25	44,50	46,75	49,00	50,25	51,50	52,75	54,00	55,00	56,00	57,00	58,50	60,00	65,00	68,00
12TE86	42,00	49,00	54,00	58,00	61,00	64,00	67,00	70,00	71,25	72,50	73,75	75,00	77,33	79,67	82,00	82,00	82,00	86,00	92,00
12TE105	54,00	60,00	65,00	70,00	72,00	74,00	76,00	78,00	81,00	84,00	87,00	90,00	91,67	93,33	95,00	95,00	95,00	105,00	115,00
12TE150	58,00	74,00	83,00	92,00	98,50	105,00	111,50	118,00	120,50	123,00	125,50	128,00	130,33	132,67	135,00	138,50	142,00	150,00	160,00
12TE170	72,00	87,00	95,00	105,00	109,50	114,00	118,50	120,00	123,00	128,00	132,75	136,00	142,67	149,33	156,00	158,00	160,00	170,00	180,00
12TE180	78,00	93,00	102,00	110,00	116,00	122,00	128,00	134,00	135,50	137,00	138,50	140,00	143,33	146,67	150,00	155,00	165,00	180,00	200,00
12TE220	100,00	120,00	130,00	140,00	147,50	155,00	162,50	170,00	175,00	180,00	185,00	190,00	192,00	194,00	196,00	198,00	200,00	220,00	230,00

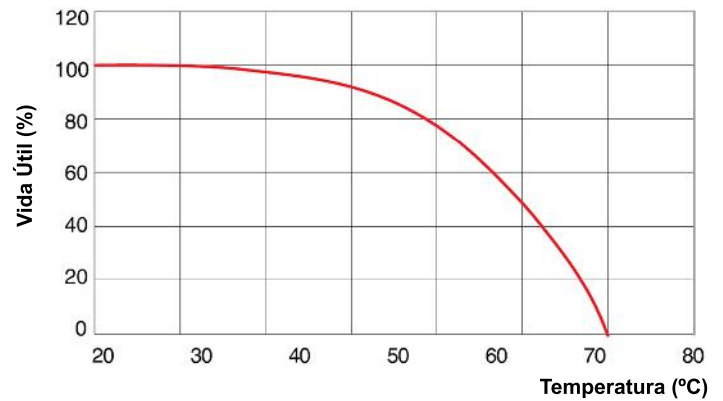
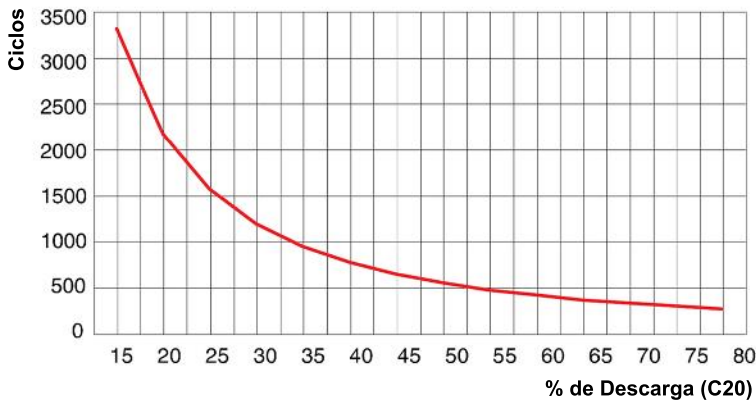
Corriente de Descarga [A@25°C] - Tensión Final 10,5V

MODELO	C0,25	C0,50	C0,75	C1	C1,5	C2	C2,5	C3	C3,5	C4	C4,5	C5	C6	C7	C8	C9	C10	C20	C100
12TE25	32,00	22,00	17,33	15,00	10,67	8,50	7,20	6,33	5,50	4,88	4,39	4,00	3,44	3,05	2,75	2,56	2,40	1,25	0,27
12TE26	36,00	24,00	18,67	16,00	11,50	9,25	7,90	7,00	6,14	5,50	5,00	4,60	3,92	3,43	3,06	2,75	2,50	1,30	0,28
12TE36	64,00	38,00	28,00	23,00	16,17	12,75	10,70	9,33	8,14	7,25	6,56	6,00	5,17	4,57	4,13	3,72	3,40	1,80	0,40
12TE45	80,00	46,00	33,33	27,00	18,83	14,75	12,30	10,67	9,43	8,50	7,78	7,20	6,06	5,24	4,63	4,17	4,05	2,25	0,50
12TE60	100,00	60,00	42,67	35,00	25,67	21,00	18,20	16,33	14,07	12,38	11,05	10,00	8,44	7,33	6,50	5,89	5,40	3,00	0,65
12TE65	112,00	66,00	48,00	40,00	28,17	22,25	18,70	16,33	14,36	12,88	11,72	10,80	9,17	8,00	7,13	6,50	6,00	3,25	0,68
12TE86	168,00	98,00	72,00	58,00	40,67	32,00	26,80	23,33	20,36	18,13	16,39	15,00	12,89	11,38	10,25	9,11	8,20	4,30	0,92
12TE105	216,00	120,00	88,67	70,00	48,00	37,00	30,40	26,00	23,14	21,00	19,33	18,00	15,28	13,33	11,88	10,56	9,50	5,25	1,15
12TE150	232,00	148,00	110,67	92,00	65,67	52,50	44,60	39,33	34,43	30,75	27,89	25,60	21,72	18,95	16,88	15,39	14,20	7,50	1,60
12TE170	288,00	174,00	126,67	105,00	73,00	57,00	47,40	40,00	35,14	32,00	29,50	27,20	23,78	21,33	19,50	17,56	16,00	8,50	1,80
12TE180	312,00	186,00	135,00	110,00	77,33	61,00	51,20	44,67	38,71	34,25	30,78	28,00	23,89	20,95	18,75	17,22	16,50	9,00	2,00
12TE220	400,00	240,00	173,33	140,00	98,33	77,50	65,00	56,67	50,00	45,00	41,11	38,00	32,00	27,71	24,50	22,00	20,00	11,00	2,30

Descarga a Potencia Constante en diferentes regímenes [W@25°C] - Tensión Final 10,5V

MODELO	C0,25	C0,50	C0,75	C1	C1,5	C2	C2,5	C3	C3,5	C4	C4,5	C5	C6	C7	C8	C9	C10	C20	C100
12TE25	278	163	138	115	88	72	63	62	49	46	45	43	35	32	29	25	24	15	3
12TE26	290	170	145	120	91	74	65	64	51	48	47	45	36	33	30	28	25	16	4
12TE36	400	234	198	165	126	103	90	89	71	66	65	62	50	46	42	39	35	22	5
12TE45	504	292	249	208	159	132	116	115	92	84	81	78	65	60	53	50	43	28	6
12TE60	710	390	320	265	200	168	148	145	120	108	104	100	83	75	70	64	48	35	7
12TE65	710	425	350	290	222	183	161	160	130	117	113	110	90	82	76	70	52	40	8
12TE86	740	445	348	292	223	186	164	159	148	134	129	125	121	110	102	95	78	54	10
12TE105	1200	690	580	486	369	307	266	269	216	199	190	184	154	137	124	115	103	64	11
12TE150	1625	978	810	682	521	435	377	370	306	282	268	265	220	198	181	169	155	92	19
12TE170	1890	1130	940	760	590	490	430	415	340	320	300	290	240	220	200	190	170	105	22
12TE180	2002	1200	998	804	625	520	455	440	355	340	315	310	255	234	215	201	180	110	23
12TE220	2370	1423	1185	991	765	640	547	536	440	405	380	372	314	284	262	240	217	138	28

Características de Vida Útil en Uso Cíclico



Corriente de Descarga

Para determinar la corriente aplicada en cada curva, sustituya la constante C por la capacidad de la batería en el régimen de 20 horas

